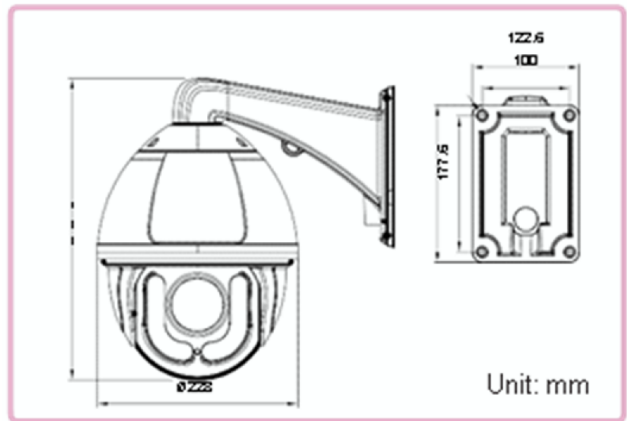


AHD 720P 室外紅外線高清高速球



產品主要特性

- 1/3" CMOS，130 萬畫素，(1280*960) 高清圖像品質
- 20 倍光學變焦和 12 倍數字變焦
- RG-6 同軸線傳輸長達 500 米
- 支援 OSD 功能表和 3D 降噪功能
- 內置防浪湧及雷擊保護裝置，有效防止 6000V 暫態電壓
- 採用低功耗高效節能紅外燈，夜視效果更遠更均勻，可達 50M
- 一體化結構設計，全金屬外殼，更堅固、耐用

規格:

型號	15-AHD20IR
圖像感測器	1/3" 2M 逐行掃描 CMOS
最大圖像尺寸	1280*960
倍率	20 倍光學變倍和 12 倍數字變倍
3D 降噪	支持
增益控制	自動/手動
背光補償	支持
日夜模式	自動 ICR 濾光片彩轉黑
信噪比	≥50dB
白平衡	自動、室內、室外、鈉燈模式、手動
最低照度	0.5Lux (彩色模式) ; 0.05Lux (黑白模式) 0 Lux (紅外燈開啟)
聚焦模式	自動/半自動/手動
焦距	5mm -100mm
水準旋轉範圍	360°
垂直旋轉範圍	93°
水準旋轉速度	300° /s
垂直旋轉速度	160° /s

預製位數量	220 個
巡視組數量	4 組(16 點獨立編輯停留位與停留時間、巡航速度，同步支援 PATTERN)
看守模式	360 掃描/兩點掃描/預置位元巡視/
預置位停留時間	1 ~ 60 秒 (可編輯)
最大傳輸距離	500米 (RG-6)
視頻標準	AHD
輸出埠	RS-485
輸出幀率	1280H x 720V/25fps /1280H x 720V/30fps 1280H x 960V/25fps /1280H x 960V/30fps
紅外燈	10 顆 ϕ 20 42Mil 紅外燈
投射距離	120M
供電	DC12V/4A 電源
功耗	<25W
動態範圍	83.5dB
溫度控制	程式控制，自動恆溫
工作溫度	室內(0°C~+40°C) 室外(-40°C~+60°C)
重量	3.7KG (淨重)，7.2KG (毛重)