

EPN5230

200 萬畫素, 30 倍光學變焦,
紅外線網路快速球攝影機



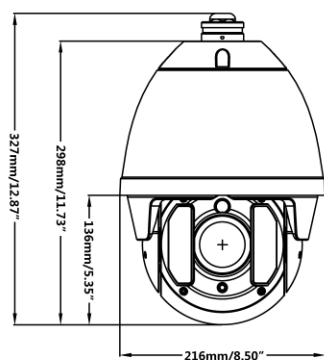
ONVIF



特色

- 內建 30 倍光學自動對焦縮放
- H.264 雙重串流
- 快速安裝設計
- 內建網路介面 (10 / 100 Base-TX)
- 真實日夜模式搭配可卸除式紅外線濾鏡
- 搭配 LED，紅外線距離最遠可達 150m / 490ft. (視場景的紅外線反射度)
- 智慧型紅外線功能防止過曝
- 低照度功能可於夜間提供更佳影像畫質
- 移動偵測功能
- 寬動態範圍 (WDR)
- 3D 雜訊抑制 (3DNR)
- 可從最慢 [0.1°/秒] 至最快 [200°/秒] 調整水平/ 垂直旋轉速度
- 3D PTZ 功能
- 防水防塵 IP66 等級
- 可設定最多 255 個預設點
- 可編程自動水平旋轉 / 4 組巡航 / 4 組軌跡掃瞄
- 2 組警報輸入，1 組警報輸出
- 支援慧友中央監控管理軟體及行動裝置 APP 應用軟體
- 符合 ONVIF 規範

尺寸



選購配件

室內型懸吊吸頂梁柱安裝

EPTZ-CLM

室內型懸吊吸頂梁柱安裝支架



牆壁安裝

EPTZ-WMB

加強型牆壁安裝支架



控制鍵盤

EKB200

USB 控制鍵盤



規格

型號	EPN5230		
感光元件	Full HD Sony CMOS 感測器	水平旋轉速度	0.1°/秒 ~ 150°/秒 (手動) 200°/秒 (預設)
百萬畫素	200 萬	手動水平 / 垂直旋轉速度	0.1°/秒 ~ 150°/秒
掃描系統	NTSC / PAL	位置準確度	± 0.1°
最低照度	彩色:0.05Lux@F1.6 (AGC 開啟) 黑白:0.003@F1.6 (AGC 開啟) 0Lux (紅外線開啟)	水平旋轉範圍	360° 無限制旋轉
信噪比	≥50dB (AGC 關閉)	垂直旋轉範圍	90°
電子快門	1/25 ~ 1/5,000 秒	自動水平旋轉速度	45°/秒
光學變焦	30 倍	預設位置	255 positions
記憶卡	Micro SD / SDHC card (支援 class 10; 最高支援容量 64G)	自動平移速度	300°/秒
光圈	F1.6 ~ F5.0	巡航	4 組
變焦	4.3mm (廣角) ~ 129mm (微距)	軌跡掃描	4 組
影像壓縮格式	H.264	網路介面	10 / 100 Base-T Ethernet, RJ-45 接頭
最高解析度	1920 x 1080	支援通訊協定	TCP/IP, UDP, HTTP, DHCP, RTSP, DDNS, NTP, PPPoE, SMTP, ONVIF,FTP
串流每秒張數	1 ~ 30fps (60Hz), 1 ~ 25fps (50Hz)	警報	2 組警報輸入 / 1 組警報輸出
對焦控制	自動 / 半自動 / 手動	防水防塵等級	IP66
日夜模式	真實日夜模式搭配可卸除式紅外線濾鏡	紅外線 LED 燈	8
自動光圈	DC-IRIS	紅外線距離	最遠可達 150m / 490ft. (視場景的紅外線反射度)
自動增益控制	有	電源	24VDC / 24VAC~ / PoE
背光補償	有	最大功耗	30W (24VDC & 24VAC~) / 30W (PoE IEEE 802.3at)
寬動態範圍	有	作業溫度	-20°C ~ 55°C / -4°F ~ 131°F
3D 雜訊抑制	有	濕度	0% ~ 90%
白平衡	自動 / 白熾燈 / 4000K / 5000K / 陽光 / 烏雲 / 閃光燈 / 螢光燈 / 高強度螢光燈 / 水底 / 自定義	尺寸 (H) x (Φ)	327 x 216mm / 12.87" x 8.50"
移動偵測	有	重量	8.5kg / 18.73lb
影像輸出	BNC (1Vp-p / 75ohm)	認證	CE, FCC, RoHS
音訊編碼	G.711 / 雙向聲音		