

GV-BX1200 Series 1.3MP H.264 Low Lux WDR D/N Box IP Camera

GV-BX1200-0F / 1F / 2F



GV-BX1200-3V



- 130 萬非交錯掃描低照度 CMOS
- 串流 1 支援 H.264 及 MJPEG 編碼;
串流 2 支援 H.264 及 MJPEG 編碼
- 解析度 1280 x 1024 下,最大可達 30 fps
- 內建/外接式麥克風
- 雙向語音
- 一組感應器輸入及一組警報輸出
- 支援電視訊號輸出
- 內建記憶卡插槽
- 內建 Mini USB 接點支援擴充 WiFi 網卡
- 支援 WDR 寬動態處理技術
- 支援 Defog 影像強化技術
- 位移偵測
- 影像分析警報
- 隱私遮罩
- IP 位址過濾
- DC 12V / PoE 供電
- 內建移動式紅外線濾片支援日/夜切換功能
- 百萬像素鏡頭
- 支援 iPhone, iPad, Android 及 3GPP 連線
- 網頁介面支援 31 國語言

影像分析警報

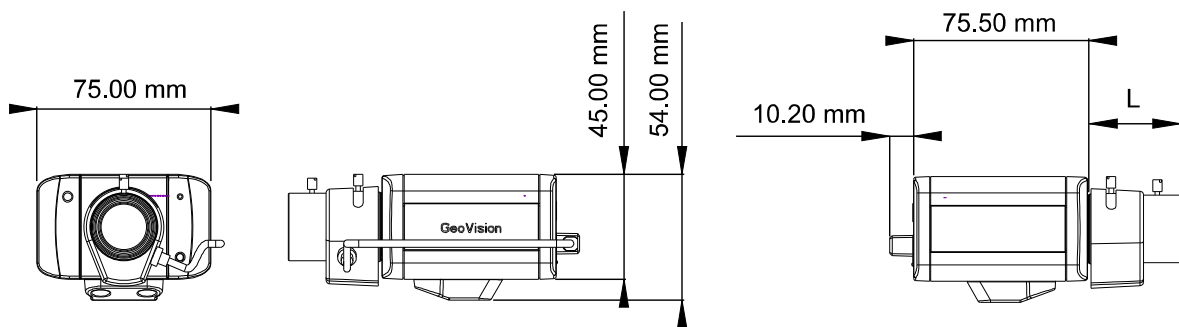
攝影機遭遮蔽



攝影機遭調焦



攝影機遭轉向



型號	鏡頭長度
BX1200-0F	15.7 mm
BX1200-1F	15.7 mm
BX1200-2F	15.7 mm
BX1200-3V	39.5 mm

規格

攝影機		GV-BX1200-0F	GV-BX1200-1F	GV-BX1200-2F	GV-BX1200-3V
感應器		1/3"非交錯掃描 CMOS			
解析度		1280 (H) x 1024 (V)			
最低照度	彩色	0.05 Lux			
	黑白	0.03 Lux			
	啟動紅外線	0 Lux			
快門速度		自動, 手動 (1/5 ~ 1/8000 秒)			
白平衡		自動, 手動 (2800K ~ 8500K)			
增益控制		自動 (AGC)			
訊號雜訊比		50 dB			
BLC		支援			
鏡頭					
百萬像素		是			
日/夜切換		是 (內建移動式紅外線濾片)			
鏡頭類型		定焦鏡頭			變焦鏡頭
焦距		4 mm	8 mm	12 mm	2.8 ~ 12 mm
最大光圈		F/1.5	F/1.6		F/1.5
Mount		CS Mount			
影像格式		1/3"	1/2.5"		1/3"
操作	對焦	手動			手動(w/lock)
	縮放	固定			手動(w/lock)
	光圈	固定			DC drive
螺絲扭力 (對焦/縮放螺絲)		0.049 N.m			
操作					
影像編碼器		H.264, MJPEG			
影像串流		串流 1 : H.264 或 MJPEG 串流 2 : H.264 或 MJPEG			
張數		1280 x 1024 每秒 30 張 *影像張數及效能可能會因連線數量及不同之環境而有所差異			
聲音編碼器		亮度, 對比, 銳利度, 加碼值, 白平衡, 減低閃爍, 影像方向, 快門速度, 日/夜偵測靈敏度, 背光補償, WDR, 影像加強技術(defog)			
聲音編碼器		G.711, AAC (24KHz / 16bit) *AAC 編碼需搭配 GV-系統 V8.5 以上版本使用			
雙向語音		支援			
輸入		1 輸入(乾接點)			
輸出		1 數位輸出 (200mA 5V DC)			
解析度					
第一串流	4:3	1280 x 960, 640 x 480, 320 x 240			
	16:9	1280 x 720, 640 x 360, 448 x 252			
	5:4	1280 x 1024, 640 x 512, 320 x 256			
第二串流	4:3	640 x 480, 320 x 240			
	16:9	640 x 360, 448 x 252			
	5:4	640 x 512, 320 x 256			
網路					
介面		10/100 乙太網路			
網路協定		HTTP, HTTPS, TCP, UDP, SMTP, FTP, DHCP, NTP, UPnP, DynDNS, 3GPP/ISMA, RTSP, PSIA, SNMP, QoS (DSCP)			
無線網路規格		IEEE 802.11 b/g/n			
天線類型		外接式 (選配)			
加密技術		WEP, WPA-PSK(TKIP), WPA-PSK(AES), WPA2-PSK(TKIP), WPA2-PSK(AES)			
接點					
鏡頭		CS-Mount			
溫度偵測器		內建			
接頭	電源	2-pin 接頭, PoE			
	網路	RJ-45			
	聲音	1 輸入 (使用內置的麥克風或外部連接麥克風) 1 輸出 (立體聲耳機插孔, 3.5mm / 0.14 in)			
	數位 I/O	3-pin 接線端子, pitch 2.5 mm / 0.1 in			
	自動光圈	DC drive			
	本地端儲存裝置	Micro SD / SDHC / SDXC 記憶卡插槽 (最低需使用 Class 6 以上等級)			

	TV-OUT	BNC 連接頭 (640 x 480 解析度)
	Mini USB	支援

LED 指示燈	2 組 LED 燈: 電源, 狀態	
一般		
操作溫度	0 °C ~ 50 °C / 32 °F ~ 122 °F	
濕度	10% to 90% (no condensation)	
電源供應	12V DC / PoE	
最大耗電量	9.5 W	
尺寸(L X W X H)	75.5 x 75 x 54 mm / 3.05 x 2.95 x 2.13 in (不含鏡頭)	
重量	300 g / 0.66 lb	
認證	CE, FCC, C-Tick 認證	
PoE 規格		
PoE 標準	IEEE 802.3af Class 3 Power over Ethernet / PD	
PoE 電源支援類型	End-Span	
PoE 電源輸出	每組 48V DC, 350mA, 最大 15.4 瓦	
網頁介面		
安裝管理	網頁設定	
維護	透過網頁瀏覽器或工具更新韌體	
透過網頁控制	攝影機監看, 錄影, 變更影像品質, 頻寬控制, 拍照, 數位 I/O 控制, 聲音, 焦點放大顯示, 多焦點顯示功能, 隱私遮罩, 視覺控制, 影像分析警報, 廣角端影像修正技術, 文字顯示	
網頁介面語言	繁體中文 / Arabic / Bulgarian / Czech / Danish / Dutch / English / Finnish / French / German / Greek / Hebrew / Hungarian / Indonesian / Italian / Japanese / Lithuanian / Norwegian / Persian / Polish / Portuguese / Romanian / Russian / Serbian / Simplified Chinese / Slovakian / Slovenian / Spanish / Swedish / Thai / Turkish	
應用		
網路儲存	GV-NVR, GV-System, GV-Backup Center, GV-Recording Server	
智慧手機連線	- GV-Eye (Android 智慧手機, 平板, iPhone 及 iPod Touch) - GV-Eye HD (iPad)	
即時監看	IE, 智慧手機, 平板	
支援 CMS 伺服器	GV-Control Center, GV-Center V2, GV-VSM	

注意:

1. 影像張數及效能可能會因連線數量及不同之環境而有所差異
2. 規格如有變動恕無法另行通知